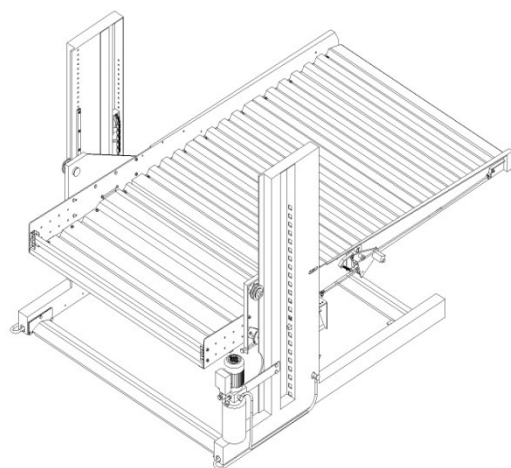
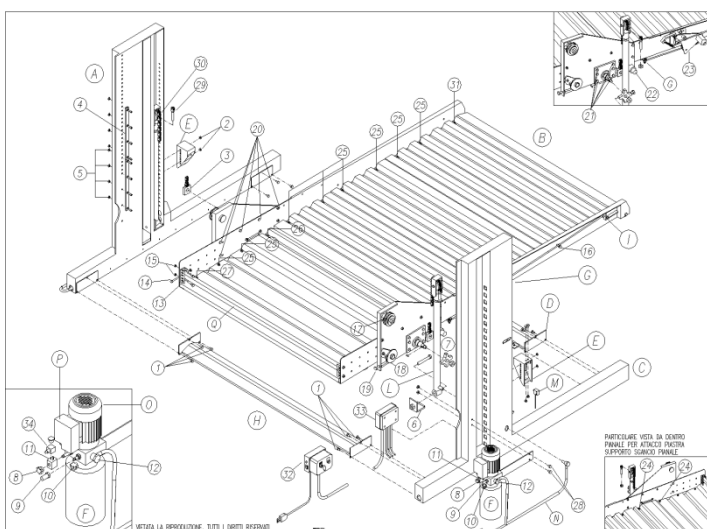




GREEN PARK
SISTEMI DI PARCHEGGIO

ELEVATORE PER AUTO MOD. PARALLELO

- Struttura e pianale in acciaio interamente zincati a caldo
- Sistema di elevazione idraulico con doppio cilindro diretto di spinta
- Dispositivo meccanico di blocco in posizione di arrivo
- Regolazione modulare in altezza ogni 1 cm
- Leva di sgancio per manovra di discesa (sicurezza per bambini)
- Pianale in posizione di riposo parallelo al piano di carico per vetture sportive
- Versione regolabile in inclinazione da 10-16°
- Centralina oleodinamica a bassa rumorosità
- Alimentazione monofase 220 volt 1- 1,5 Kw di assorbimento (solo in salita)
- Manovra a chiave del tipo ad azione mantenuta con rilascio automatico
- Ferma ruote regolabile in altezza e profondità per qualsiasi mod. di vettura
- Sistema per discesa in caso di mancanza rete elettrica (optional)



Mod. Parallelo P. in posizione di riposo (modello base)

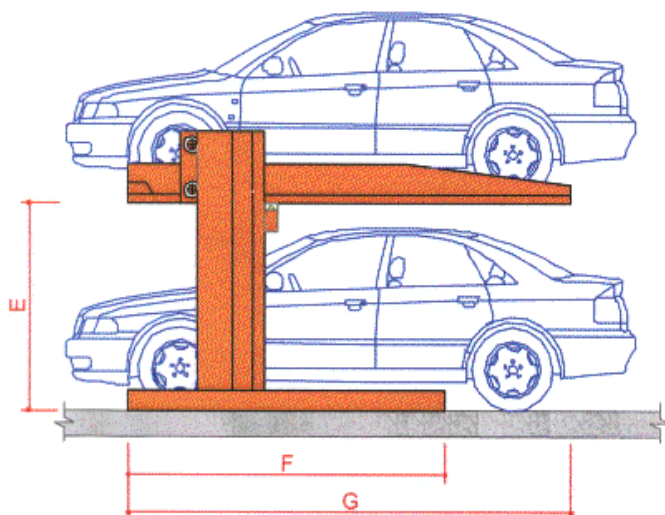


Particolare della cremagliera di stabilità del carico e cilindro di spinta

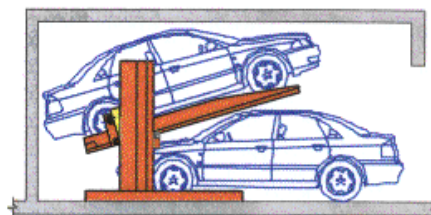
CARATTERISTICHE GENERALI

- Duplicatore di posti auto senza opere murarie
- Struttura in acciaio FE 360B interamente zincata a caldo
- Sistema di elevazione idraulico con valvola paracadute
- Centralina oleodinamica incorporata nella struttura
- Dispositivo meccanico di blocco in posizione alta
- Versione standard con pianale parallelo al piano stradale
- Versione inclinata con angoli di 10° e 16° regolabili
- Versione con snodo per box di altezza limitata
- Alimentazione monofase 220 Volt - 50 Hz - 1,5 kW
- Manovra del tipo "ad uomo presente" in bassa tensione
- Conforme alle direttive europee:
89/392/CEE (Direttiva macchine)
89/336/CEE (Compatibilità elettromagnetica)
73/23/CEE (Apparecchiature in bassa tensione)

VERSIONE STANDARD



VERSIONE INCLINATA



VERSIONE INCLINATA CON SNODO

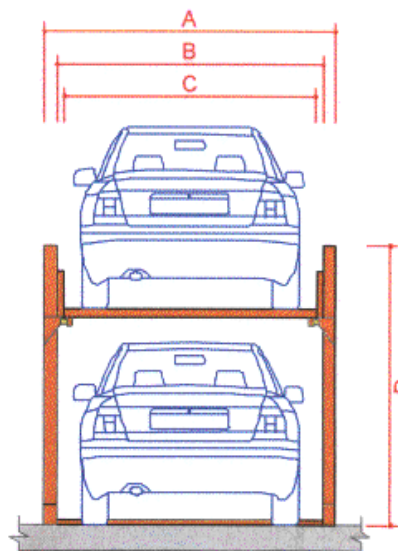
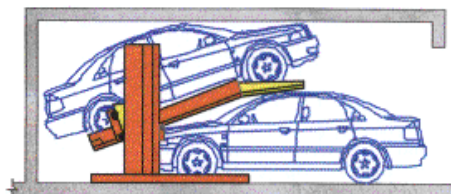


TABELLA COMPARATIVA MODELLI

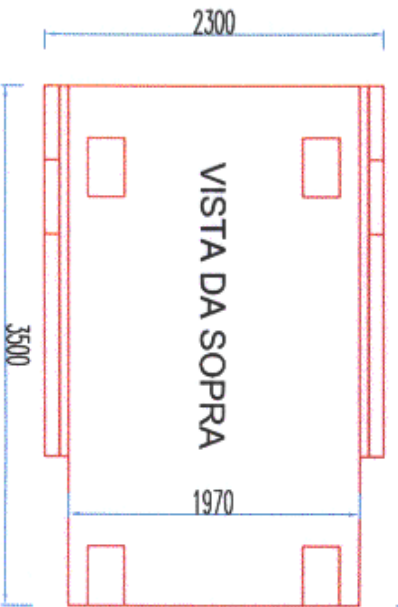
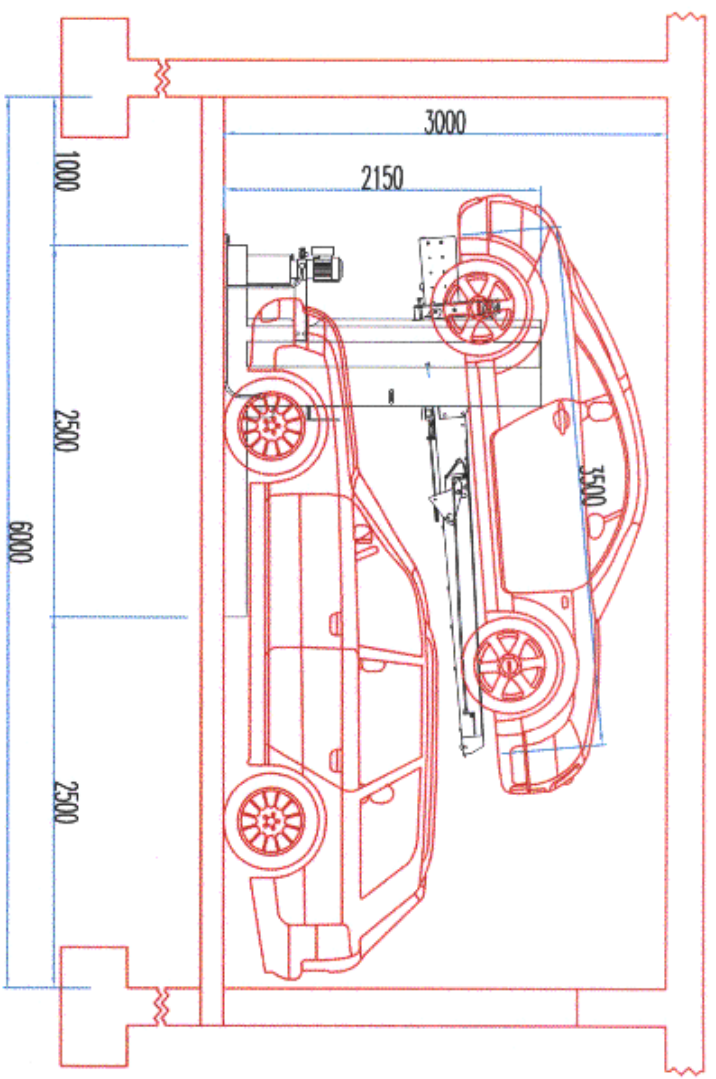


| MOD. | A | B | C | D | E* | F | G | Portata | Peso | Tensione | Angoli** | Snodo** |
|-------|-----|-----|-----|-----|-----|-----|-----|---------|-------|----------|-----------|---------|
| P | 230 | 210 | 195 | 215 | 170 | 250 | 350 | 2.500 | 980 | 220 Vca | 10° - 16° | Si |
| PA | 230 | 210 | 195 | 260 | 200 | 250 | 350 | 2.500 | 1.020 | 220 Vca | 10° - 16° | Si |
| PL | 250 | 230 | 210 | 215 | 170 | 250 | 350 | 2.500 | 1.010 | 220 Vca | 10° - 16° | Si |
| PAL | 250 | 230 | 210 | 260 | 200 | 250 | 350 | 2.500 | 1.050 | 220 Vca | 10° - 16° | Si |
| PLXL | 270 | 250 | 230 | 215 | 170 | 250 | 350 | 2.500 | 1.040 | 220 Vca | 10° - 16° | Si |
| PALXL | 270 | 250 | 230 | 260 | 200 | 250 | 350 | 2.500 | 1.080 | 220 Vca | 10° - 16° | Si |

* Variabile
** Opzionale

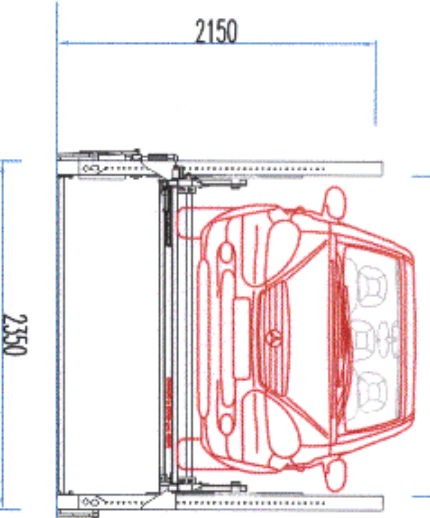
Misure espresse in cm - Pesi espresi in Kg

VISTA LATERALE

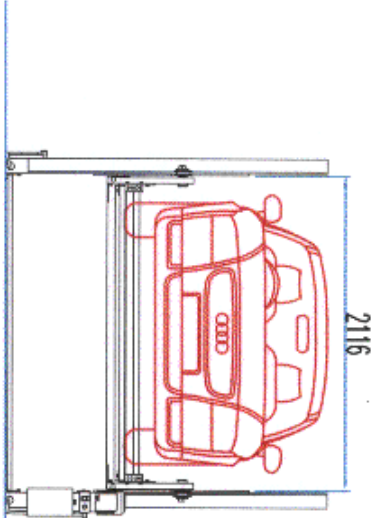


VISTA DA SOPRA

VISTA LATO SALITA



VISTA LATO SALITA



VISTA LATO OPPOSTO SALITA



GREEN PARK
 IMPIANTI MECCANICI DI PARCHeggi

Via S. Maria, 18
 24073 Carpi (PS) - Italy
 Tel. +39 059989822
 Fax +39 05998303
 E-mail: info@greenparkyspa.it

COMMITTENTE:

DESCRIZIONE:

Modello Parallelo P, versione leggermente inclinato

DISSEGNO NR:
 PARALLELO

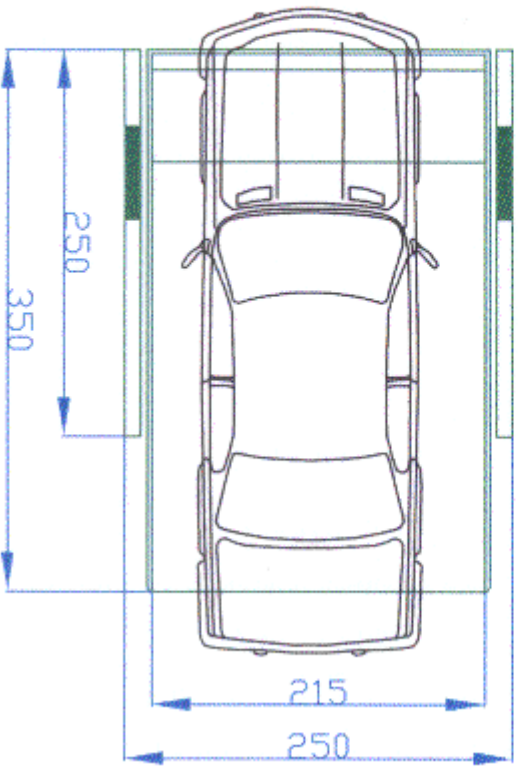
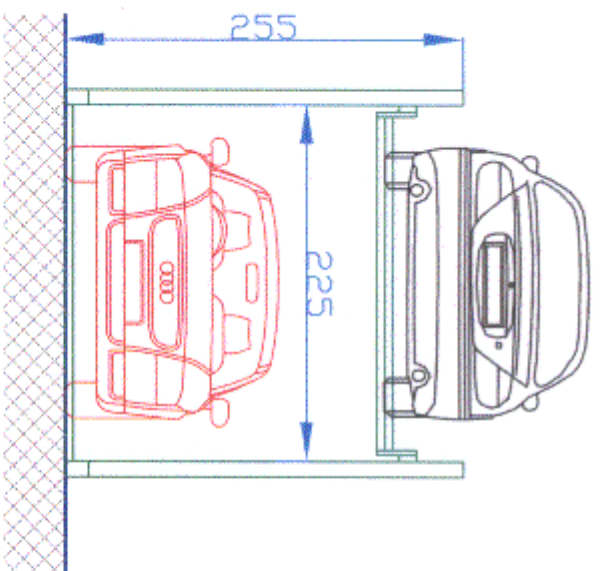
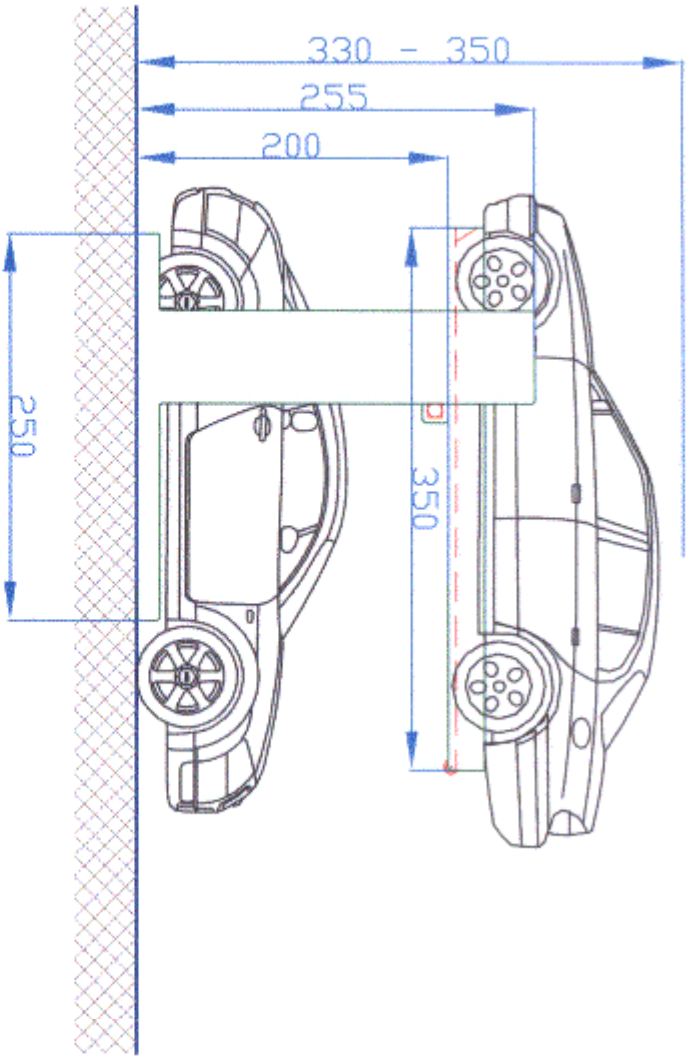
PRATTICA

DATA

FIRMA

VER.

PAGINA



GREEN PARK
SISTEMI DI PARCHEGGIO

Sistema di parcheggio mod. Parallelo PAL